

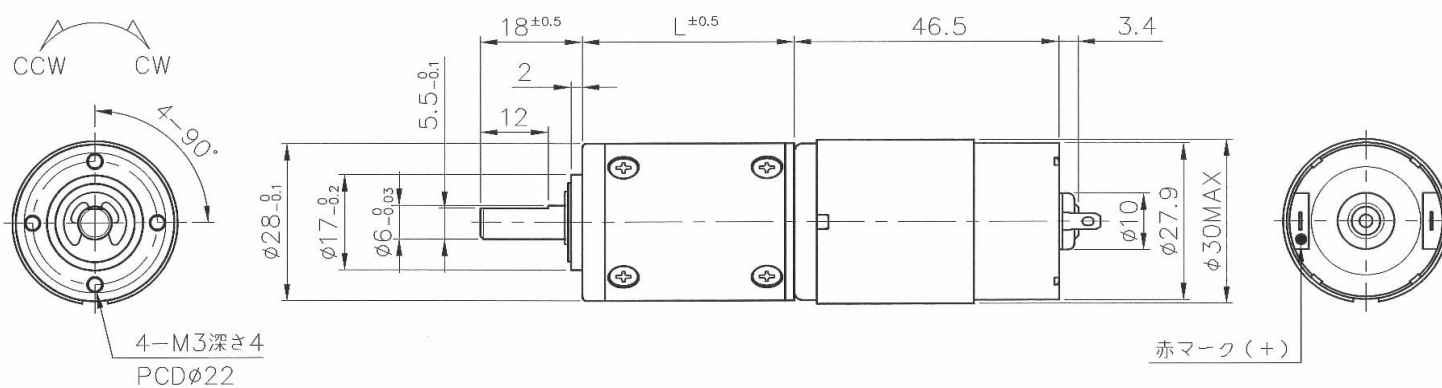
# NS-28PG ギヤードモータ

## NS-28PG-減速比-電圧NJ5FNA□

φ28高トルク遊星ギヤヘッド付



### 【外径図】



### 【ギヤードモータ仕様 (定格回転数(rpm)/定格トルク 一覧)】

型 式	1/減速比	5	14	19	27	35	51	71	100	139	189	264	516	721	939
NS-28PG-○○○-24NJ5FNA3	回転数	814	306	220	158	120	83	59	42	30	22	16	9	6.6	5.1
	N・m	0.043	0.094	0.127	0.177	0.235	0.275	0.392	0.549	0.765	0.843	0.981	0.981	0.981	0.981
	kgf・cm	0.44	0.96	1.3	1.8	2.4	2.8	4	5.6	7.8	8.6	10	10	10	10
	回転方向	CCW	CCW	CCW	CCW	CCW	CCW	CCW	CCW	CCW	CCW	CCW	CCW	CCW	CCW

### 【モータ単体特性】

		NJ5FNA3
定格電圧	V	24
無負荷回転数	rpm	5000
無負荷電流	A	0.055
定格負荷トルク	mN・m	10.591
	gf・cm	108
定格負荷回転数	rpm	4200
定格負荷電流	A	0.3
起動トルク	mN・m	66.195
	gf・cm	675
起動電流	A	1.61
回転方向	*	CCW
質量	g	112.5

### 【ギヤヘッド単体仕様】

1/減速比	L	段数	許容トルク		質量
	mm		N・m	kgf・cm	
4, 5	24.5	1	0.196	2.0	71
14, 19	30.9	2	0.294	3.0	81
27, 35	30.9	2	0.392	4.0	81
51, 71	37.3	3	0.588	6.0	94
100	37.3	3	0.785	8.0	94
139	37.3	3	0.785	8.0	94
189	43.7	4	0.981	10.0	108
264	43.7	4	0.981	10.0	108
516	43.7	4	0.981	10.0	108
721	43.7	4	0.981	10.0	108
939	43.7	4	0.981	10.0	108

\* +端子にプラス印加時の基本回転方向(両回転)