

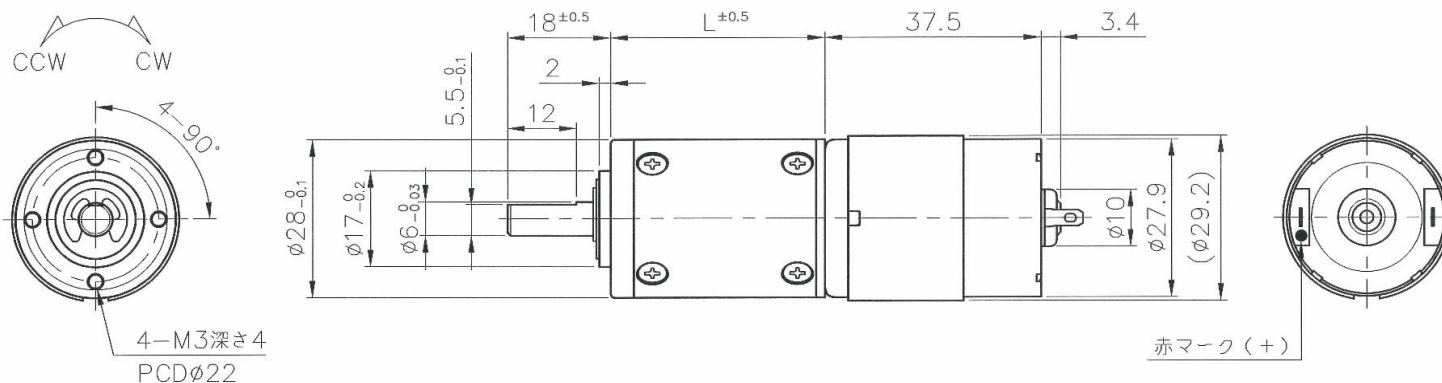
NS-28PG ギヤードモータ

NS-28PG-減速比-電圧NL5FNA□

φ28高トルク遊星ギヤヘッド付



【外径図】



【ギヤードモータ仕様 (定格回転数(rpm)/定格トルク 一覧)】

型 式	1/減速比	5	14	19	27	35	51	71	100	139	189	264	516	721	939
NS-28PG-〇〇〇-12NL5FNA1	回転数	1531	576	415	296	226	156	111	79	56	41	30	17	12	9.7
	N・m	0.04	0.088	0.118	0.167	0.226	0.255	0.363	0.51	0.716	0.794	0.981	0.981	0.981	0.981
	kgf・cm	0.41	0.9	1.2	1.7	2.3	2.6	3.7	5.2	7.3	8.1	10	10	10	10
	回転方向	CCW	CCW	CCW	CCW	CCW	CCW	CCW	CCW	CCW	CCW	CCW	CCW	CCW	CCW
NS-28PG-〇〇〇-24NL5FNA2	回転数	1494	563	406	289	222	152	108	77	55	40	30	16	12	9.7
	N・m	0.04	0.087	0.118	0.167	0.216	0.255	0.363	0.51	0.706	0.785	0.981	0.981	0.981	0.981
	kgf・cm	0.41	0.89	1.2	1.7	2.2	2.6	3.7	5.2	7.2	8	10	10	10	10
	回転方向	CCW	CCW	CCW	CCW	CCW	CCW	CCW	CCW	CCW	CCW	CCW	CCW	CCW	CCW
NS-28PG-〇〇〇-24NL5FNA3	回転数	768	289	207	148	114	78	56	40	28	21	15	8.1	6.1	4.8
	N・m	0.024	0.051	0.071	0.098	0.127	0.147	0.206	0.294	0.412	0.451	0.637	0.981	0.981	0.981
	kgf・cm	0.24	0.52	0.72	1	1.3	1.5	2.1	3	4.2	4.6	6.5	10	10	10
	回転方向	CCW	CCW	CCW	CCW	CCW	CCW	CCW	CCW	CCW	CCW	CCW	CCW	CCW	CCW

【モータ単体特性】

		NL5FNA1	NL5FNA2	NL5FNA3
定格電圧	V	12	24	24
無負荷回転数	rpm	9500	9600	5000
無負荷電流	A	0.2	0.095	0.055
定格負荷トルク	mN・m	9.807	9.807	5.461
	gf・cm	100	100	55.7
定格負荷回転数	rpm	7900	7700	4010
定格負荷電流	A	1.05	0.52	0.158
起動トルク	mN・m	58.227	49.549	27.582
	gf・cm	593.75	505.26	281.26
起動電流	A	5.31	2.27	0.57
回転方向	*	CCW	CCW	CCW
質量	g	81	79	79

【ギヤヘッド単体仕様】

1/減速比	L mm	段数	許容トルク		質量 g
			N・m	kgf・cm	
4, 5	24.5	1	0.196	2.0	71
14, 19	30.9	2	0.294	3.0	81
27, 35	30.9	2	0.392	4.0	81
51, 71	37.3	3	0.588	6.0	94
100	37.3	3	0.785	8.0	94
139	37.3	3	0.785	8.0	94
189	43.7	4	0.981	10.0	108
264	43.7	4	0.981	10.0	108
516	43.7	4	0.981	10.0	108
721	43.7	4	0.981	10.0	108
939	43.7	4	0.981	10.0	108

* +端子にプラス印加時の基本回転方向(両回転)