

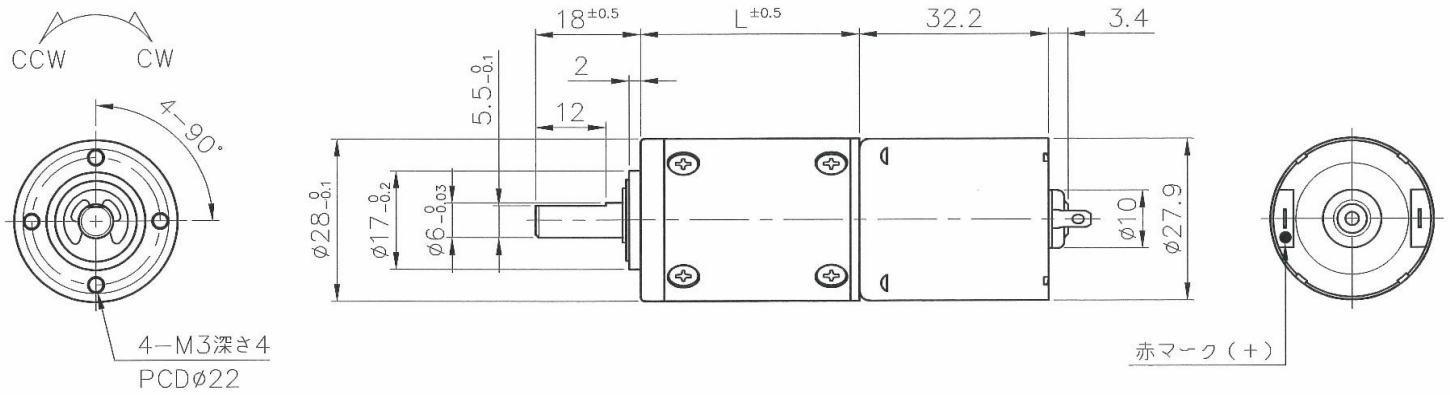
NS-28PG ギヤードモータ

NS-28PG-減速比-電圧NM5FNA□

φ28高トルク遊星ギヤヘッド付



【外径図】



【ギヤードモータ仕様 (定格回転数(rpm)/定格トルク 一覧)】

型 式	1/減速比	5	14	19	27	35	51	71	100	139	189	264	516	721	939
NS-28PG-〇〇〇-12NM5FNA1	回転数	789	296	211	150	115	79	57	40	29	21	15	7.8	5.7	4.6
	N・m	0.014	0.03	0.043	0.061	0.079	0.093	0.127	0.177	0.245	0.275	0.382	0.765	0.981	0.981
	kgf・cm	0.14	0.31	0.44	0.62	0.81	0.95	1.3	1.8	2.5	2.8	3.9	7.8	10	10
	回転方向	CW	CW	CW	CW	CW	CW	CW	CW	CW	CW	CW	CW	CW	CW
NS-28PG-〇〇〇-24NM5FNA1	回転数	1567	590	423	303	232	160	114	81	58	43	30	16	12	9.8
	N・m	0.028	0.062	0.085	0.118	0.157	0.177	0.255	0.353	0.5	0.549	0.775	0.981	0.981	0.981
	kgf・cm	0.29	0.63	0.87	1.2	1.6	1.8	2.6	3.6	5.1	5.6	7.9	10	10	10
	回転方向	CW	CW	CW	CW	CW	CW	CW	CW	CW	CW	CW	CW	CW	CW

【モータ単体特性】

		12NM5FNA1	24NM5FNA1
定格電圧	V	12	24
無負荷回転数	rpm	4950	9900
無負荷電流	A	0.08	0.08
定格負荷トルク	mN・m	3.432	6.865
	gf・cm	35	70
定格負荷回転数	rpm	4050	8100
定格負荷電流	A	0.231	0.38
起動トルク	mN・m	18.878	37.756
	gf・cm	192.5	385
起動電流	A	0.91	1.74
回転方向	*	CW	CW
質量	g	56.3	56.3

【ギヤヘッド単体仕様】

1/減速比	L	段数	許容トルク		質量
	mm		N・m	kgf・cm	
4, 5	24.5	1	0.196	2.0	71
14, 19	30.9	2	0.294	3.0	81
27, 35	30.9	2	0.392	4.0	81
51, 71	37.3	3	0.588	6.0	94
100	37.3	3	0.785	8.0	94
139	37.3	3	0.785	8.0	94
189	43.7	4	0.981	10.0	108
264	43.7	4	0.981	10.0	108
516	43.7	4	0.981	10.0	108
721	43.7	4	0.981	10.0	108
939	43.7	4	0.981	10.0	108

* +端子にプラス印加時の基本回転方向(両回転)