

NS-36PG ギヤードモータ

NS-36PG-減速比-12N525A□

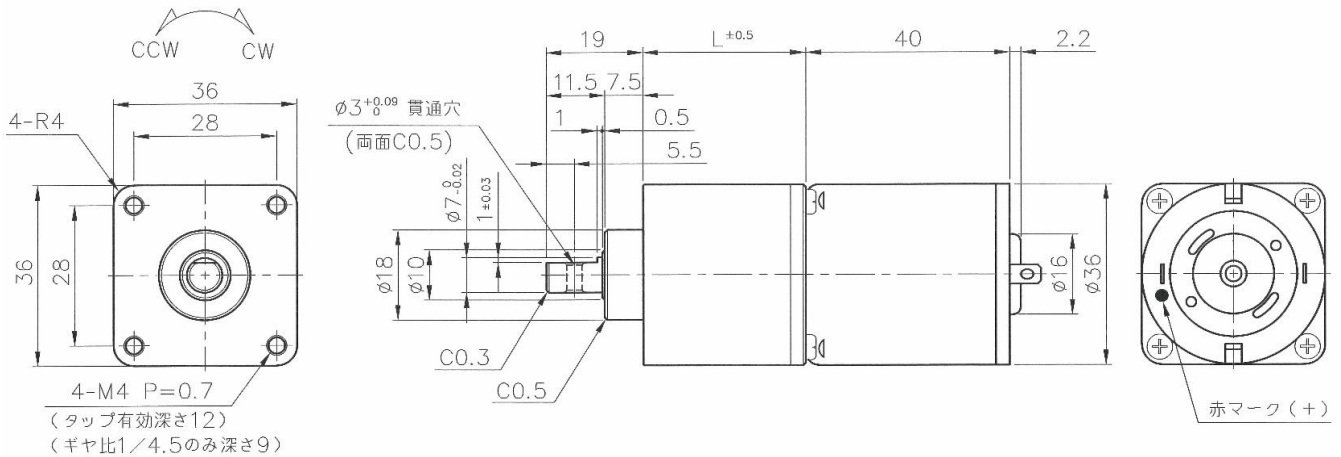
省スペース設計

36角 高トルクギヤヘッド付き

* 出力軸径MAXφ10以内で特注形状のご相談可



【外径図】



【ギヤードモータ仕様 (定格回転数(rpm)/定格トルク 一覧)】

型 式	1/減速比	4.5	20	91	410	1845
NS-36PG-○○○-12N525A4	回転数	724	162	35	8.5	2.0
	N・m	0.044	0.157	0.588	1.471	1.961
	kgf・cm	0.45	1.6	6	15	20
	回転方向	CW	CW	CW	CW	CW
NS-36PG-○○○-12N525A3	回転数	1175	260	57	13	3.3
	N・m	0.042	0.157	0.569	1.471	1.961
	kgf・cm	0.43	1.6	5.8	15	20
	回転方向	CW	CW	CW	CW	CW

【モータ単体特性】

		12N525A4	12N525A3
定格電圧	V	12	12
無負荷回転数	rpm	4000	6450
無負荷電流	A	0.14	0.14
定格負荷トルク	mN・m	12.258	11.768
	gf・cm	125	120
定格負荷回転数	rpm	3250	5270
定格負荷電流	A	0.59	0.85
起動トルク	mN・m	65.378	64.325
	gf・cm	666.67	655.93
起動電流	A	2.55	4.01
回転方向	*	CW	CW
質量	g	116	114

【ギヤヘッド単体仕様】

1/減速比	L mm	段数	許容トルク		質量 g
			N・m	kgf・cm	
4.5	18	1	0.196	2	66
20	27	2	0.490	5	98
91	32	3	0.981	10	117
410	40.6	4	1.471	15	145
1845	45.5	5	1.961	20	166

* +端子にプラス印加時の基本回転方向(両回転)