

# NS-36PG ギヤードモータ

## NS-36PG-減速比-電圧NGRDA□

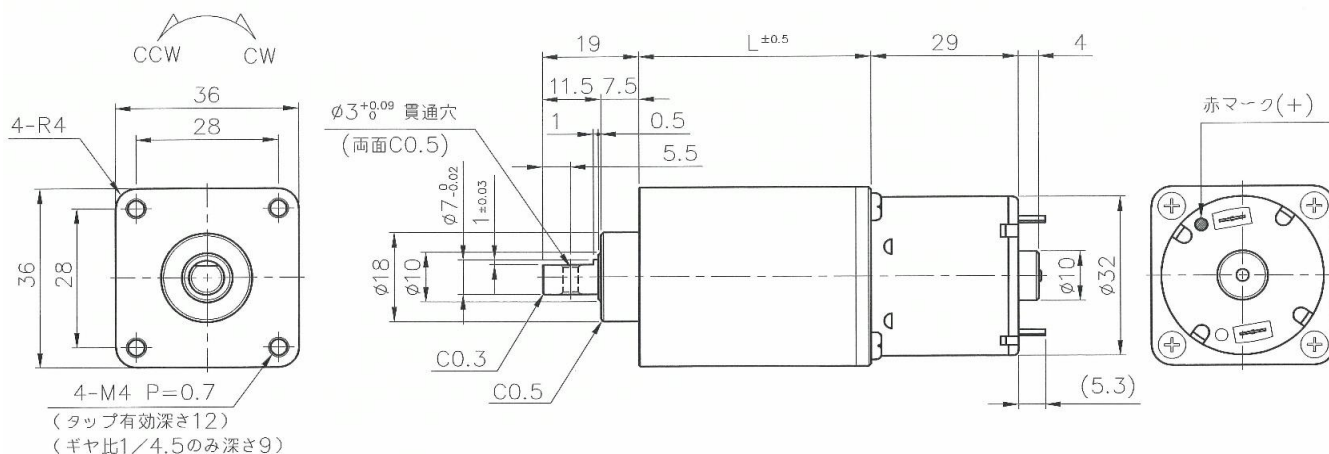
省スペース設計

36角 高トルクギヤヘッド付き

\* 出力軸径MAX φ10以内で特注形状のご相談可



### 【外径図】



### 【ギヤードモータ仕様 (定格回転数(rpm)/定格トルク 一覧)】

型 式	1/減速比	410	1845
NS-36PG-○○○-6NGRDA7	回転数	10	2.6
	N・m	1.079	1.961
	kgf・cm	11	20
	回転方向	CW	CW
NS-36PG-○○○-12NGRDA2	回転数	9.8	2.3
	N・m	0.883	1.961
	kgf・cm	9	20
	回転方向	CW	CW
NS-36PG-○○○-24NGRDA5	回転数	12	3
	N・m	0.981	1.961
	kgf・cm	10	20
	回転方向	CW	CW
NS-36PG-○○○-24NGRDA2	回転数	20	4.8
	N・m	1.471	1.961
	kgf・cm	15	20
	回転方向	CW	CW

### 【モータ単体特性】

		6NGRDA7	12NGRDA2	24NGRDA5	24NGRDA2
定格電圧	V	6	12	24	24
無負荷回転数	rpm	5200	4650	6200	9300
無負荷電流	A	0.2	0.11	0.08	0.11
定格負荷トルク	mN・m	6.374	5.148	5.884	10.297
	gf・cm	65	52.5	60.0	105.0
定格負荷回転数	rpm	4400	4000	5200	8000
定格負荷電流	A	0.8	0.325	0.24	0.54
起動トルク	mN・m	41.433	36.832	36.481	73.663
	gf・cm	422.5	375.58	372	751.15
起動電流	A	4.09	1.65	1.09	3.19
回転方向	*	CW	CW	CW	CW
質量	g	70	70	70	70

### 【ギヤヘッド単体仕様】

1/減速比	L mm	段数	許容トルク		質量
			N・m	kgf・cm	g
410	40.6	4	1.471	15	145
1845	45.5	5	1.961	20	166

\* +端子にプラス印加時の基本回転方向(両回転)