

# NS-36PG ギヤードモータ

## NS-36PG-減速比-電圧NH5FNS□

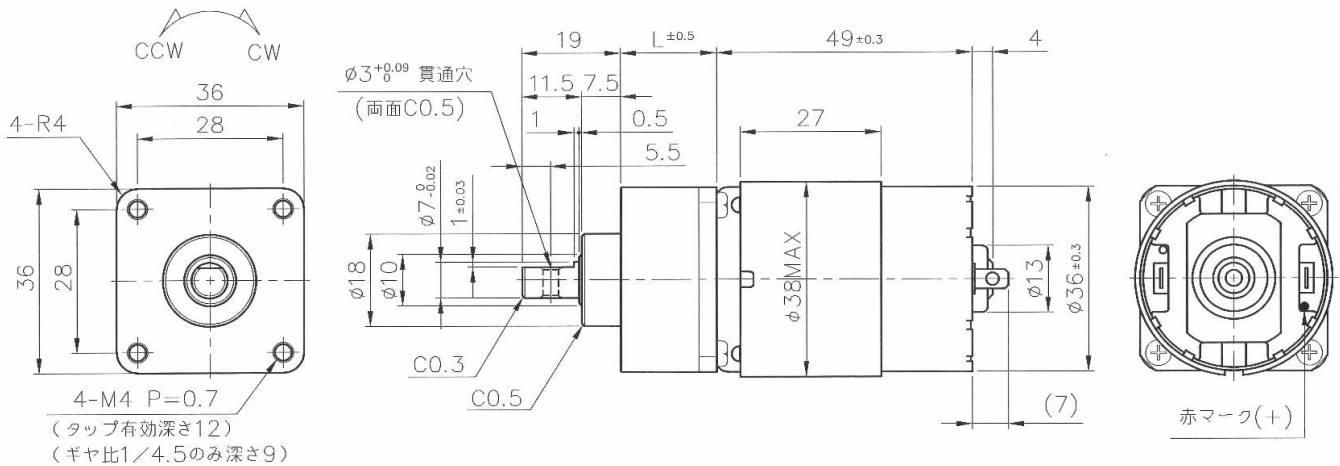
省スペース設計

36角 高トルクギヤヘッド付き

\* 出力軸径MAXφ10以内で特注形状のご相談可



### 【外径図】



### 【ギヤードモータ仕様 (定格回転数(rpm)/定格トルク 一覧)】

型 式	1/減速比	4.5	20	91
NS-36PG-○○○-12NH5FNS1	回転数	1179	262	59
	N・m	0.092	0.333	0.981
	kgf・cm	0.94	3.4	10
	回転方向	CW	CW	CW
NS-36PG-○○○-24NH5FNS2	回転数	1178	262	59
	N・m	0.085	0.304	0.981
	kgf・cm	0.87	3.1	10
	回転方向	CW	CW	CW

### 【モータ単体特性】

		12NH5FNS1	24NH5FNS2
定格電圧	V	12	24
無負荷回転数	rpm	6100	6000
無負荷電流	A	0.3	0.15
定格負荷トルク	mN・m	25.497	23.536
	gf・cm	260	240
定格負荷回転数	rpm	5300	5300
定格負荷電流	A	1.6	0.7
起動トルク	mN・m	194.418	201.735
	gf・cm	1982.51	2057.12
起動電流	A	10.22	4.89
回転方向	*	CW	CW
質量	g	179	176

### 【ギヤヘッド単体仕様】

1/減速比	L mm	段数	許容トルク		質量 g
			N・m	kgf・cm	
4.5	18.5	1	0.196	2	66
20	27.5	2	0.490	5	98
91	32.5	3	0.981	10	117
410	41.1	4	1.471	15	145
1845	46	5	1.961	20	166

\* +端子にプラス印加時の基本回転方向(両回転)